

INSTRUCCIONES DE MONTAJE ESTANTERIA EP50-REGALBOX

COMPONENTES:

	<p>PP50-5420 Puntal ranurado: (H) 1989 mm (A) 50 mm Paso: 20 mm Rojo Ral 3001</p>		<p>TEP50-400, TEP50-500 y TEP50-600 Travesaño metálico de escalera (fondo). Se necesitan 3 travesaños por par de puntales. Gris Ral 7035</p>
	<p>PIE-EP50 Tapón de plástico color negro. Se utiliza para la base y como tapa puntal.</p>		<p>GPT-400, GPT-500 y GPT-600 Guía metálica con tope trasero. Gris Ral 7035</p>
	<p>EP50-1040, EP50-1050 y EP50-1060 Estante metálico liso para colocar en la parte superior de la estantería.</p>	<p>TEP50-1000 Travesaño larguero metálico (frontal y trasero). Dos travesaños por nivel. Gris Ral 7035</p> 	
	<p>S-EP50 Grapa galvanizada para unir puntal con estante.</p>		

MODELOS:

<p>EP50-4085 / EP50-5085 / EP50-6085</p> 	<p>EP50-4105 / EP50-5105 / EP50-6105</p> 	<p>EP50-4145 / EP50-5145 / EP50-6145</p> 	<p>EP50-COMBI4 / EP50-COMBI5 / EP50-COMBI6</p> 
--	--	---	--

TABLA DE COMPONENTES

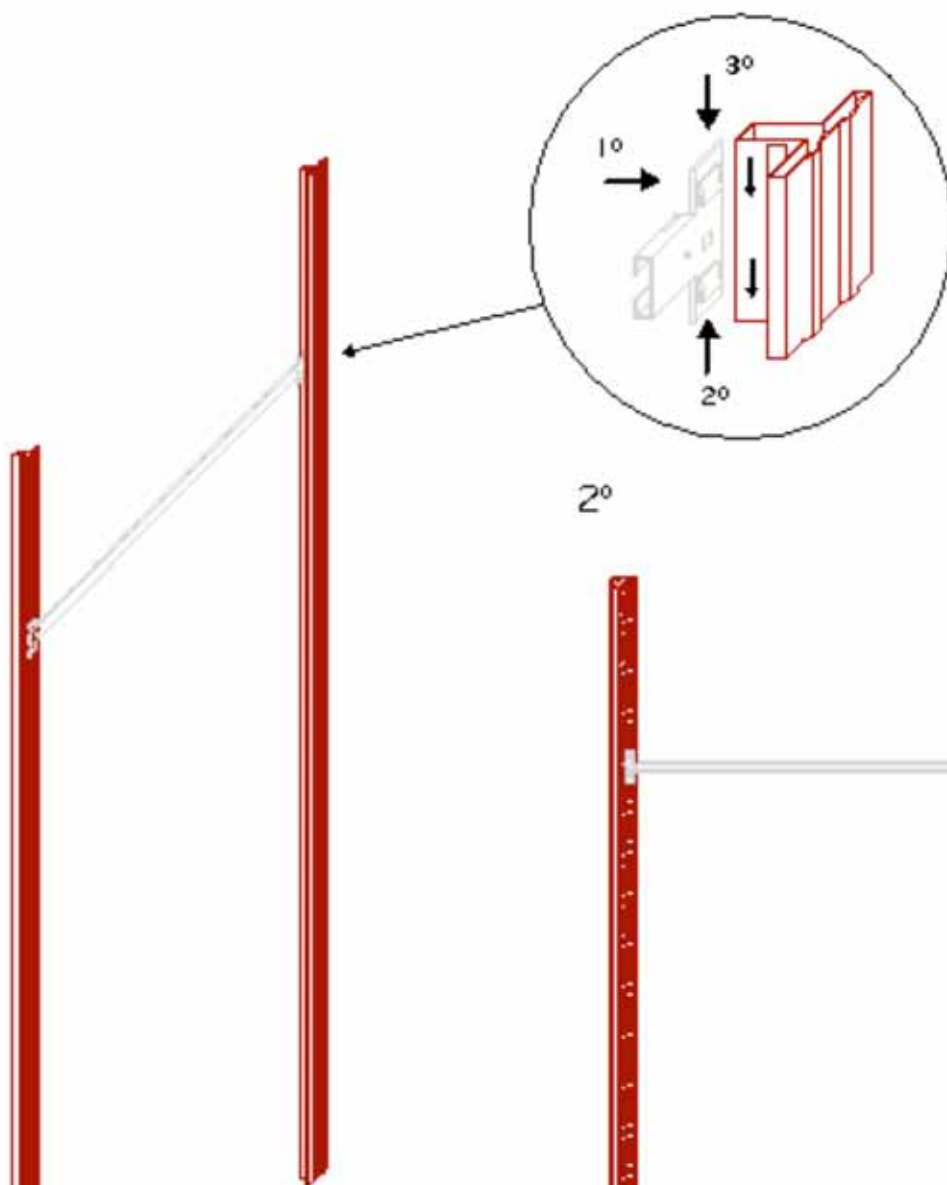
ESTANTERIAS DE 400MM	EP50-4085	EP50-4105	EP50-4145	EP50-COMBI4
PUNTALPP50-5420	4	4	4	4
PIE PIE-EP50	8	8	8	8
TRAVESAÑO TEP50-1000	30	26	20	24
TRAVESAÑO TEP50-400	6	6	6	6
GUIA GPT-400	135	91	50	84
ESTANTE LISO EP50-1040	1	1	1	1
GRAPA S-EP50	4	4	4	4
REGALBOX R-4085	120			32
REGALBOX R-4105		78		24
REGALBOX R-4145			40	16

ESTANTERIAS DE 500MM	EP50-5085	EP50-5105	EP50-5145	EP50-COMBI5
PUNTALPP50-5420	4	4	4	4
PIE PIE-EP50	8	8	8	8
TRAVESAÑO TEP50-1000	30	26	20	24
TRAVESAÑO TEP50-500	6	6	6	6
GUIA GPT-500	135	91	50	84
ESTANTE LISO EP50-1050	1	1	1	1
GRAPA S-EP50	4	4	4	4
REGALBOX R-5085	120			32
REGALBOX R-5105		78		24
REGALBOX R-5145			40	16

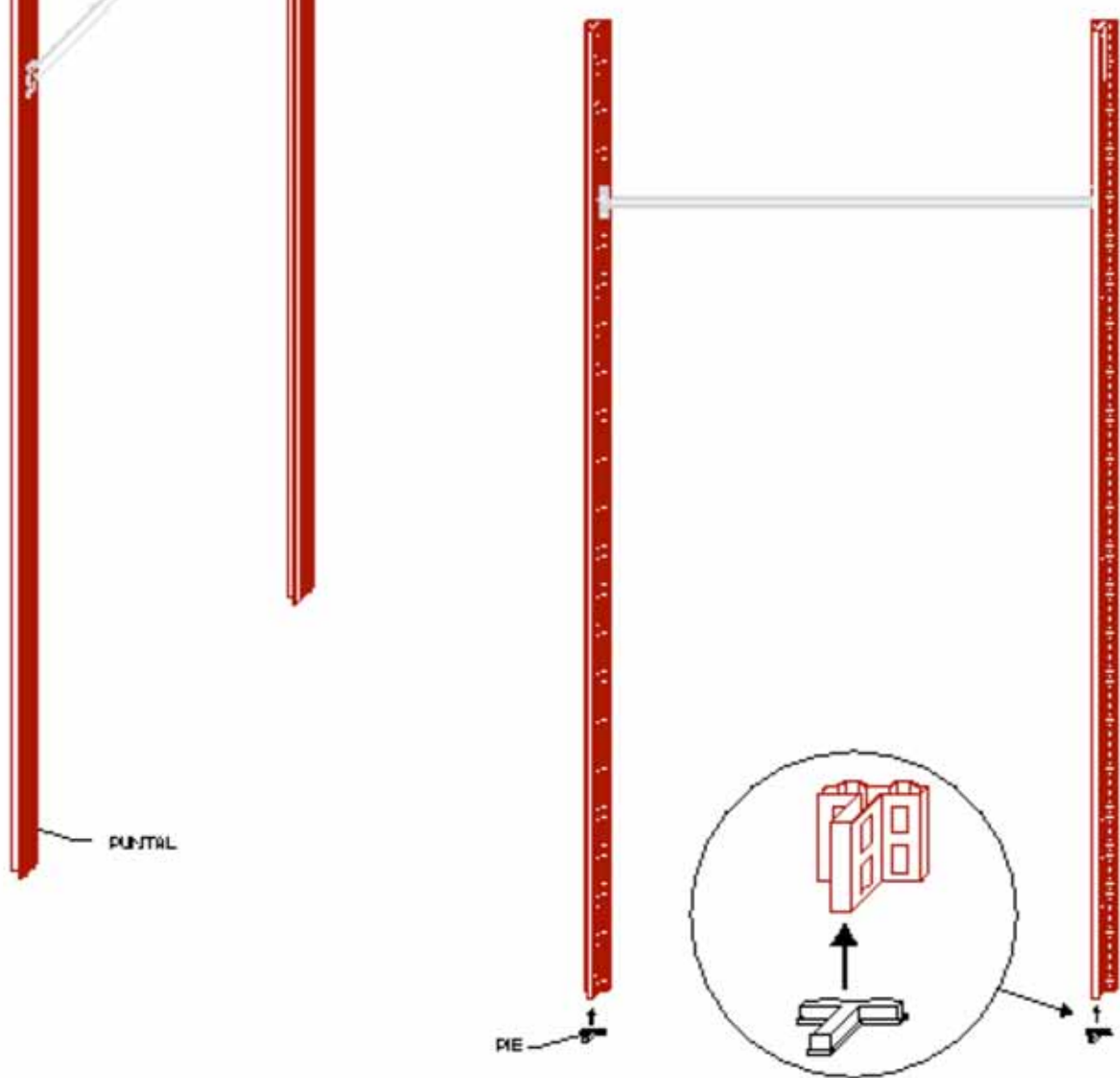
ESTANTERIAS DE 600MM	EP50-6085	EP50-6105	EP50-6145	EP50-COMBI6
PUNTALPP50-5420	4	4	4	4
PIE PIE-EP50	8	8	8	8
TRAVESAÑO TEP50-1000	30	26	20	24
TRAVESAÑO TEP50-600	6	6	6	6
GUIA GPT-600	135	91	50	84
ESTANTE LISO EP50-1060	1	1	1	1
GRAPA S-EP50	4	4	4	4
REGALBOX R-6085	120			32
REGALBOX R-6105		78		24
REGALBOX R-6145			40	16

INSTRUCCIONES DE MONTAJE ESTANTERIA MODELO "EP50"

1°



2°



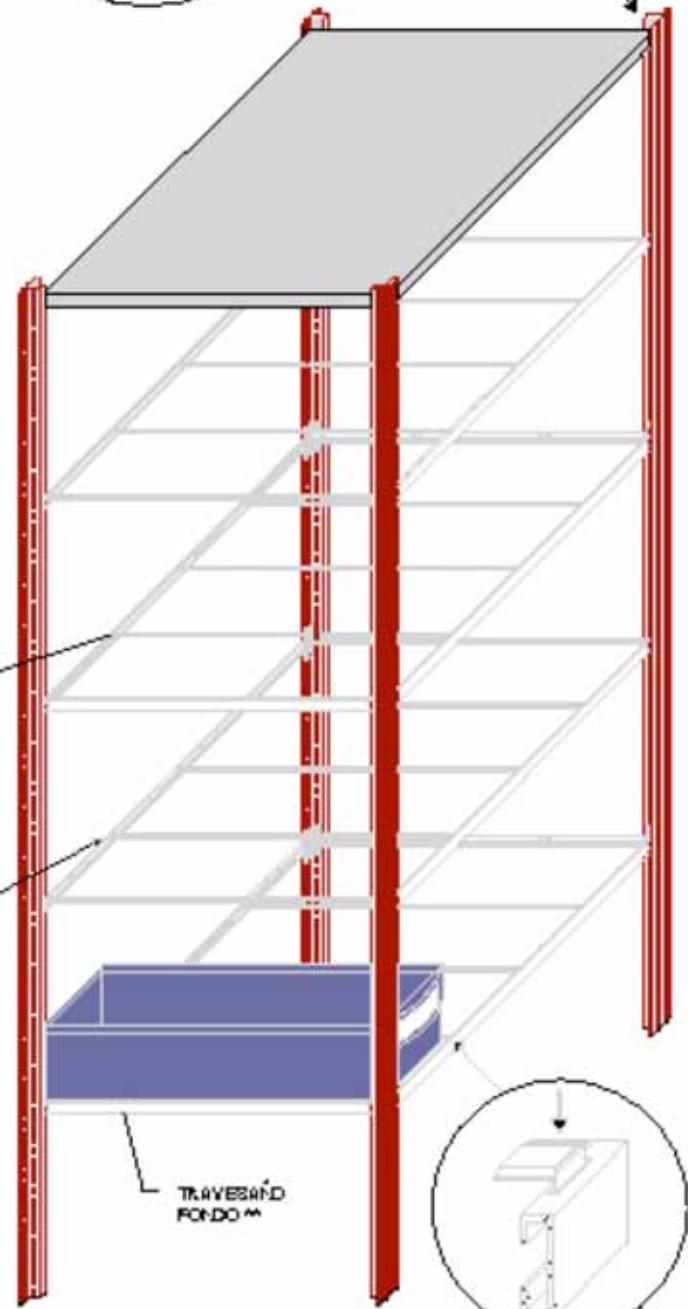
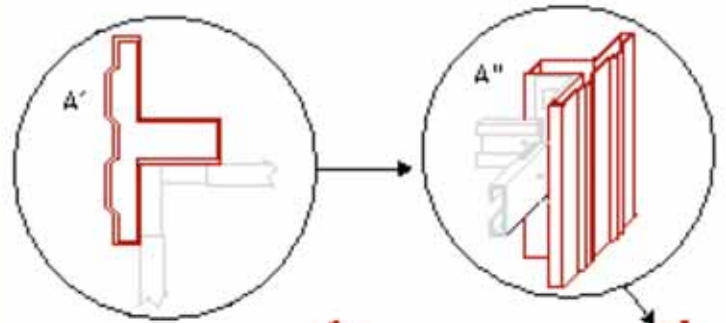
PUNTA

PIE

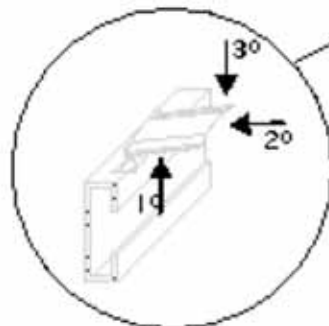
3º

TRAVESAJÓ
LARGUERO

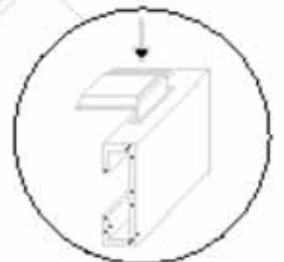
4º



cía

TRAVESAJÓ
FONDO**

Detalle inserción guía



Detalle inserción guía

**Travesajó s de fondo, 3 ud por lateral. Montar los travesajó s larguero s y los travesajó s de fondo "siempre" en el mismo nivel, detalle A' y A''.

Plastipol 
www.plastipol.com